



# MANUEL D'UTILISATION GYROSCOPE GY485

GY485



## Préface

Merci d'avoir choisi notre produit. Ce manuel s'applique au gyroscope GY485. Le présent manuel contient des instructions importantes concernant la sécurité et l'utilisation. Vous devez le lire avant toute installation ou utilisation, et le conserver afin de vous y référer ultérieurement.

L'installation et la maintenance de l'appareil doivent être effectuées par un technicien ou un électricien qualifié. Veuillez prêter une attention particulière aux consignes suivantes :

1. Utilisez la tension appropriée pour alimenter l'appareil.
2. Connectez correctement les bornes CC positives et négatives. Inversion de polarité interdite.
3. Utilisez une longueur de câbles minimale pour la connexion et vérifiez que la connexion est correcte.
4. Seul un ingénieur TBB ou un électricien agréé est autorisé à ouvrir le boîtier.



**Tous les appareils sont inspectés avant leur départ d'usine. En cas de défaut, par exemple si le boîtier est gonflé lorsque vous déballez l'appareil, veuillez immédiatement contacter TBB ou votre revendeur. L'environnement dans lequel l'appareil est utilisé a également une incidence sur les performances de l'appareil. Assurez-vous que l'appareil est utilisé dans les conditions appropriées.**

**Remarques : En raison de la mise à jour des produits, le contenu de ce document peut ne pas correspondre à la dernière version de l'appareil. Veuillez contacter TBB ou votre revendeur TBB pour connaître les dernières mises à jour du produit.**

## Sommaire

1. Consignes générales de sécurité .....	1
1.1 Consignes de sécurité .....	1
1.2 Consignes générales .....	1
2. Présentation de l'appareil .....	2
2.1 Présentation générale.....	2
2.2 Caractéristiques .....	2
2.3 Visuel de l'appareil .....	2
3. Installation.....	4
3.1 Réception de l'appareil .....	4
3.2 Contenu .....	4
3.2 Gabarit pour l'installation.....	5
3.3 Fixation.....	5
4. Fonctionnement.....	6
4.1 Vérification de l'appareil avant utilisation .....	6
4.2 Voyant LED .....	6
5. Spécifications .....	7

# 1. Consignes générales de sécurité

## 1.1 Consignes de sécurité

- Veuillez lire le présent manuel ainsi que les informations présentes sur l'appareil avant toute installation ou utilisation.
- Veuillez respecter les procédures et exigences de sécurité électrique en vigueur afin d'éviter tout dommage ou blessure. Les consignes de sécurité du présent manuel ne se substituent pas aux procédures et exigences de sécurité électrique en vigueur.
- Le fabricant décline toute responsabilité en cas de manquement aux procédures ou exigences de sécurité susmentionnées.
- Le symbole d'avertissement indique un risque ou une information importante.



Avertissement : Ne pas manipuler l'appareil lorsque le système est en marche.

## 1.2 Consignes générales

- N'exposez pas l'appareil à la poussière, à la pluie, à la neige ni à aucun liquide. Cet appareil est conçu pour un usage intérieur.
- Afin d'éviter les incendies et les chocs électriques, assurez-vous que le diamètre des câbles est correct et que les câbles sont correctement connectés. Il est interdit d'utiliser des câbles endommagés ou trop petits.

## 2. Présentation de l'appareil

### 2.1 Présentation générale

Le gyroscopie GY485 est un appareil de mesure de niveau. Les données collectées par le gyroscopie et le capteur intégré, ainsi que l'algorithme unique, fournissent des informations précises sur l'angle ou la position. Les informations sont transmises au panneau de commande par l'interface RS485. Le gyroscopie GY485 est conçu pour fonctionner dans différents environnements. La tension de fonctionnement du GY485 est comprise entre 9 et 16 V CC. L'appareil présente une faible consommation à vide et une taille compacte, ainsi qu'une protection contre les surintensités.

### 2.2 Caractéristiques

- Consommation à vide inférieure à 30 mA.
- Tension de fonctionnement nominale : 9-16 V CC
- Connexion RS485
- Étalonnage possible pour prendre en compte l'état réel du véhicule

### 2.3 Visuel de l'appareil



Figure 2-1 Visuel du GY485

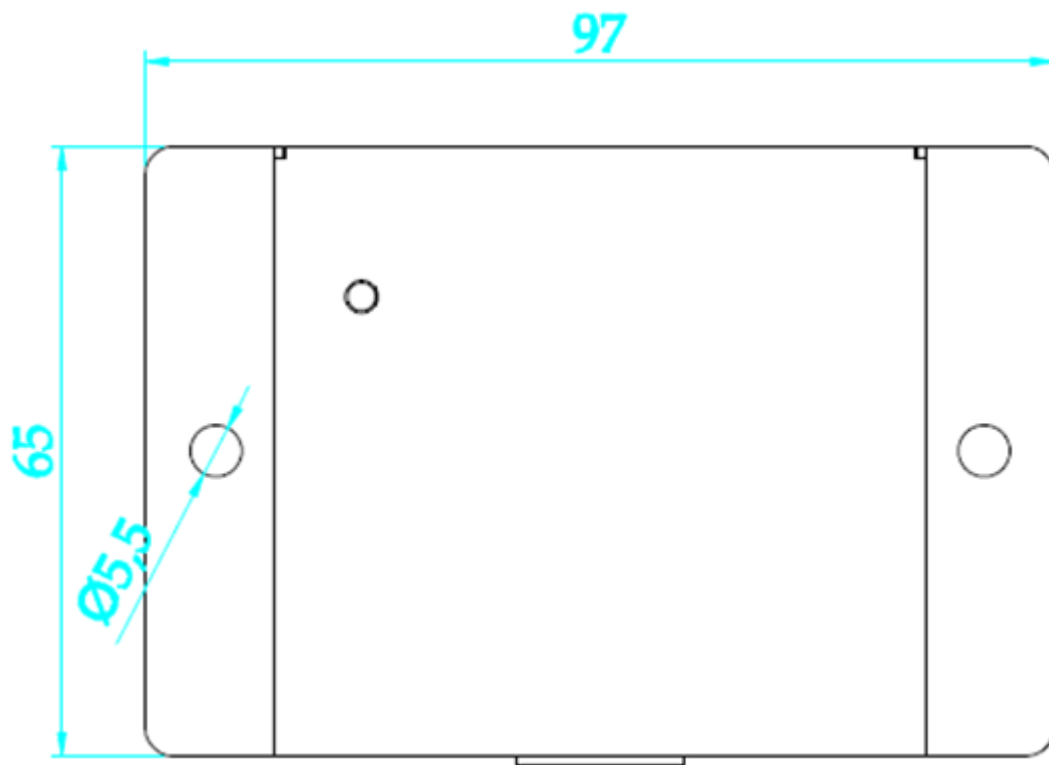



Figure 2-2 Dimensions de l'appareil (en mm)

### 3. Installation

#### 3.1 Réception de l'appareil

- Ouvrez le produit au moment de l'installation. Vérifiez l'état de l'emballage avant de l'ouvrir.
- Sortez l'appareil de son emballage avec précaution.
- Vérifiez que tous les éléments de la liste Contenu ci-dessous sont présents. Si ce n'est pas le cas ou si un élément est endommagé, contactez TBB ou votre revendeur TBB.
- Conservez le manuel d'utilisation pour vous y référer ultérieurement.

#### 3.2 Contenu

Élément	Information	Qté	Visuel
GY485	97 mm x 65 mm x 26,5 mm	1	
Manuel d'utilisation	Papier	1	

### 3.2 Gabarit pour l'installation

L'appareil doit être installé sur une surface plane. Les trous de fixation doivent être percés selon le schéma suivant.

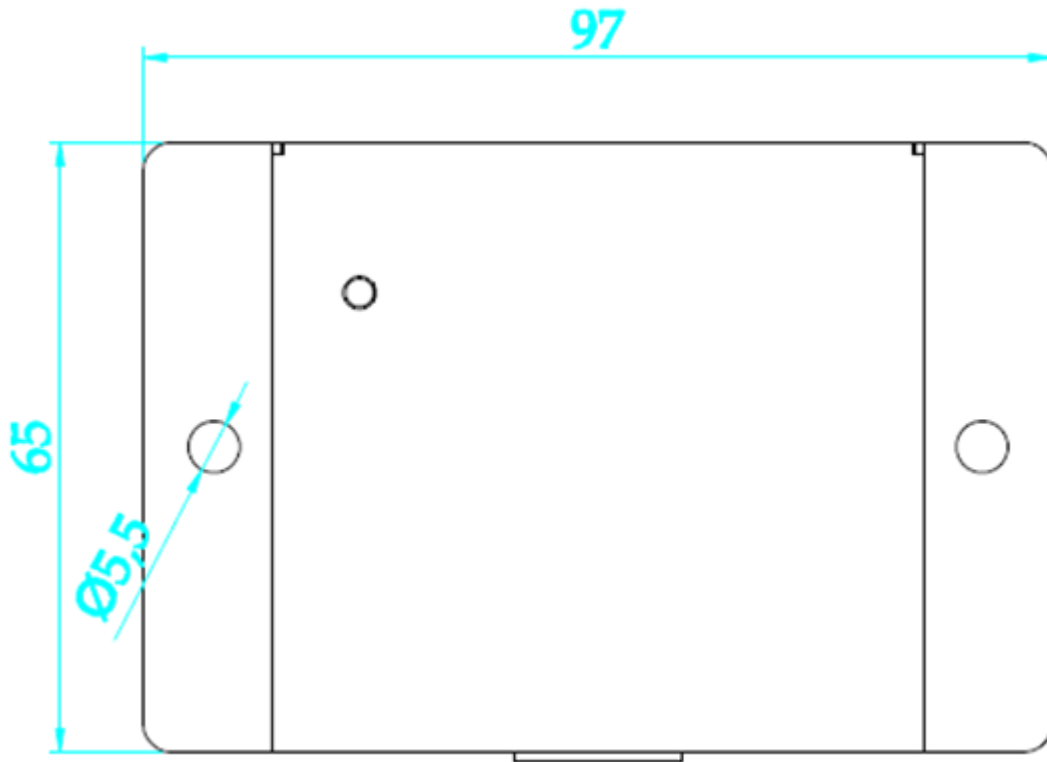


Fig.3-1 Positionnement des trous (en mm)

### 3.3 Fixation

Utilisez des vis M5 pour fixer l'appareil.


## 4. Fonctionnement

### 4.1 Vérification de l'appareil avant utilisation

- 1) Vérifiez que la tension d'entrée correspond à l'appareil. Dans le cas contraire, vous risquez d'endommager l'appareil. Pour toute question concernant la tension, veuillez contacter TBB ou votre revendeur TBB.
- 2) Vérifiez que les câbles sont correctement raccordés avant d'alimenter l'appareil.
- 3) Vérifiez que les câbles sont bien fixés. Écartez tout risque de court-circuit.
- 4) Vérifiez que l'appareil est fixé sur une surface plane et solide.
- 5) Après avoir effectué toutes ces vérifications, vous pouvez alimenter l'appareil.

### 4.2 Voyant LED

 : Allumé en permanence    
  : Éteint    
  : Clignote

Réf.	Voyant	Couleur	État
1	 RUN	Vert	1) Fonctionnement normal : Allumé pendant 1 seconde, puis commence à clignoter (allumé pendant 0,5 secondes et éteint pendant 0,5 secondes) 2) Mode Veille : Clignote pendant 5 secondes, puis s'éteint 3) Défaillance : Allumé en permanence 4) Hors tension : Éteint

## 5. Spécifications

Numéro Modèle	GY485	
Tension nominale	9-16 V CC	
Communication	RS485	
Courant nominal	≈ 11 mA	
Température de fonctionnement	De -40 °C à 65 °C	
Certifications	EN61000-6-3	EN50498:2010

## **TBB POWER CO.,LTD**



[service@tbbpower.com](mailto:service@tbbpower.com)



[www.tbbpower.com](http://www.tbbpower.com)



+86-592-5212299



+86-592-5796070