



RSE-A

Manuel d'utilisation



Préface

Merci d'avoir choisi notre produit. Ce manuel s'applique à la sonde RSE-A. Il contient des instructions importantes concernant la sécurité et l'utilisation. Vous devez le lire avant toute installation ou utilisation, et le conserver afin de vous y référer ultérieurement.

L'installation et la maintenance de l'appareil doivent être effectuées par un technicien ou un électricien qualifié. Veuillez prêter une attention particulière aux consignes suivantes :

1. Utilisez la tension appropriée pour alimenter l'appareil.
2. Connectez correctement les bornes CC positives et négatives. Inversion de polarité interdite.
3. Utilisez une longueur de câbles minimale pour la connexion et vérifiez que la connexion est correcte.
4. Seul un ingénieur TBB ou un électricien agréé est autorisé à ouvrir le boîtier.



Tous les appareils sont inspectés avant leur départ d'usine. En cas de défaut, par exemple si le boîtier est gonflé lorsque vous déballez l'appareil, veuillez immédiatement contacter TBB ou votre revendeur. L'environnement dans lequel l'appareil est utilisé a également une incidence sur les performances de l'appareil. Assurez-vous que l'appareil est utilisé dans les conditions appropriées.

Remarques : En raison de la mise à jour des produits, le contenu de ce document peut ne pas correspondre à la dernière version de l'appareil. Veuillez contacter TBB ou votre revendeur TBB pour connaître les dernières mises à jour du produit.

Sommaire

1.	Consignes générales de sécurité.....	1
	1.1 Consignes de sécurité.....	1
	1.2 Consignes générales.....	1
2.	Présentation de l'appareil.....	2
	2.1 Présentation générale.....	2
	2.2 Caractéristiques.....	2
	2.3 Visuel de l'appareil.....	2
	2.4 Commutateur à deux voies (dip switch).....	3
3.	Installation.....	4

1. Consignes générales de sécurité

1.1 Consignes de sécurité

- Veuillez lire le présent manuel ainsi que les informations présentes sur l'appareil avant toute installation ou utilisation.
- Veuillez respecter les procédures et exigences de sécurité électrique en vigueur afin d'éviter tout dommage ou blessure. Les consignes de sécurité du présent manuel ne se substituent pas aux procédures et exigences de sécurité électrique en vigueur.
- Le fabricant décline toute responsabilité en cas de manquement aux procédures ou exigences de sécurité susmentionnées.
- Le symbole d'avertissement indique un risque ou une information importante.



Avertissement : Ne pas manipuler l'appareil lorsque le système est en marche.

1.2 Consignes générales

- N'exposez pas l'appareil à la poussière, à la pluie, à la neige ni à aucun liquide. Cet appareil est conçu pour un usage intérieur.
- Afin d'éviter les incendies et les chocs électriques, assurez-vous que le diamètre des câbles est correct et que les câbles sont correctement connectés. Il est interdit d'utiliser des câbles endommagés ou trop petits.

2. Présentation de l'appareil

2.1 Présentation générale

La sonde RSE-A de TBB est une sonde d'eau de type capacitif. Elle est largement utilisée dans les véhicules de loisirs, dans les bateaux, dans les véhicules spécialisés etc. La sonde électronique RSE-A permet de mesurer précisément le niveau d'eau par pas de 5 %.

2.2 Caractéristiques

- 1) Équipée d'un port de communication I/O pour une connexion en série
- 2) 12 V, tension de fonctionnement de 9,6 à 16,0 V CC
- 3) Consommation d'énergie inférieure à 20 mA
- 4) Température de fonctionnement : de 0 à 85 °C
- 5) Protection IP : IP65

2.3 Visuel de l'appareil



Figure 2-1 Visuel de l'appareil

2.4 Commutateur à deux voies (dip switch)

L'appareil comporte trois commutateurs à deux voies (dip switch), ce qui permet de l'identifier dans un système.



Figure 2-2 Commutateur à deux voies (dip switch)

Tableau 2-1 Commutateur à deux voies (dip switch) et description

N° du réservoir	Commutateur à deux voies (dip switch)	Description
Réservoir d'eau N° 1	OFF OFF OFF (000)	Réservoir eau propre 1
Réservoir d'eau N° 2	OFF OFF ON (001)	Réservoir eaux grises 1
Réservoir d'eau N° 3	OFF ON OFF (010)	Réservoir eaux noires
Réservoir d'eau N° 4	OFF ON ON (011)	Réservoir eau propre 2
Réservoir d'eau N° 5	ON OFF OFF (100)	Réservoir eaux grises 2
Réservoir d'eau N° 6	OFF ON ON (101)	Réservoir eaux noires 2
Réservoir d'eau N° 7	ON ON OFF (110)	Réservoir eau propre 3
Réservoir d'eau N° 8	ON ON ON(111)	Réservoir eaux grises 3

3. Installation

1. Percez un trou sur le bouchon de service du réservoir. Le schéma ci-dessous indique les dimensions du trou.

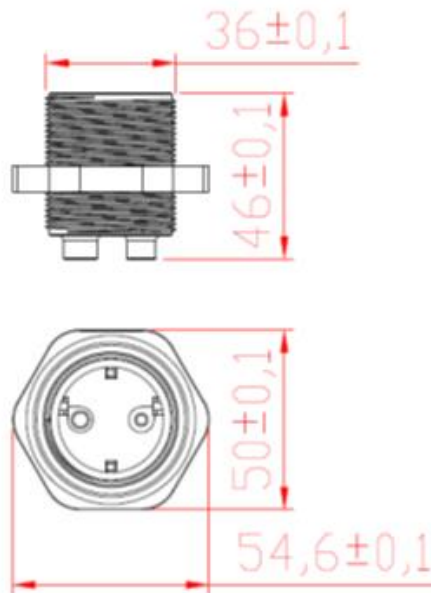


Figure 3-1 Dimension de la vis et de l'écrou de la sonde RSE-A (en mm)

2. Insérez la sonde RSE-A dans ce trou du bas vers le haut.



Figure 3-2 Insertion de la sonde RSE-A dans le bouchon de service du réservoir

3. Insérez la vis d'assemblage de la sonde RSE-A dans le câble et vissez-la.



Figure 3-3 Insertion de la vis d'assemblage de la sonde RSE-A dans le câble

4. Utilisez l'outil approprié pour visser la vis d'assemblage correctement et ainsi éviter qu'elle ne soit pas assez serrée ou qu'il puisse y avoir une fuite.

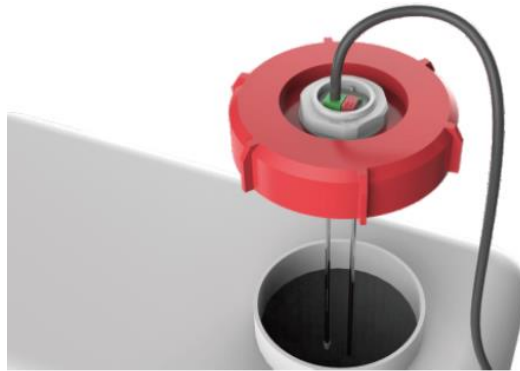


Figure 3-4 Vissage de la vis d'assemblage

5. Revissez le bouchon de service du réservoir. Vous avez terminé l'installation de la sonde RSE-A.

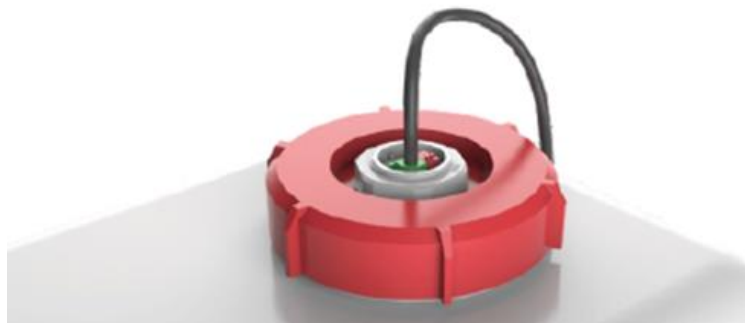


Fig.3-5 Fermeture du bouchon de service du réservoir

Remarques

- 1) La sonde RSE-A doit être installée à au moins 10 cm d'une arrivée d'eau. Dans le cas contraire, la mesure ne sera pas précise.
- 2) Le tube en plastique de la sonde ne doit pas être enlevé ni modifié, sous peine d'entraîner un mauvais fonctionnement de l'appareil.
- 3) Assurez-vous que le commutateur à deux voies (dip switch) situé en haut est dans la bonne position. La colle appliquée assure l'étanchéité.
- 4) La longueur de la sonde a été calibrée par le fabricant avant expédition. L'utilisateur n'est pas autorisé à réduire cette longueur.

TBB POWER CO.,LTD



service@tbbpower.com



www.tbbpower.com



+86-592-5212299



+86-592-5796070